

# Product datasheet

# BEAM 2

code : 315.\_.\_ \_

## DESCRIPTION

**EN** Very small recessed direct spot led with sideward light made of anodized aluminum. The BEAM series impresses as it combines a very good level of lighting and an incredibly small body volume. Suitable for special constructions, drywall, and wooden constructions.

Degree of protection IP43 - Class III - CE

Voltage: 350mA

Dimensions: Coverplate 60mm x 40mm thickness 2,5mm

Body 44mm x 20mm height 16mm

Luminaire made of solid aluminum,

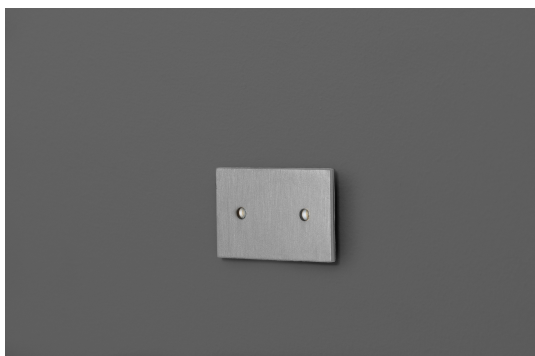
Colors:

01 - White

02A - Black anodised

32 - Anodised aluminum

33 - Bronze anodised



## ΠΕΡΙΓΡΑΦΗ

Πολύ μικρό χωνευτό φωτιστικό led άμεσου φωτισμού για τοποθέτηση σε τοίχο κατασκευασμένο από ανοδωμένο αλουμίνιο. Η σειρά BEAM εντυπωσιάζει καθώς συνδυάζει πολύ καλό επίπεδο φωτισμού και απίστευτα μικρό όγκο σώματος. Κατάλληλο για ειδικές κατασκευές, γυψοσανίδες, και ξύλινες κατασκευές.

Degree of protection IP43 - Class III - CE

Voltage: 350mA

Διαστάσεις: Πρόσοψη 60mm x 40mm πάχος 2,5mm

Σώμα 44mm x 20mm ύψος 16mm

Σώμα κατασκευασμένο από συμπαγές αλουμίνιο

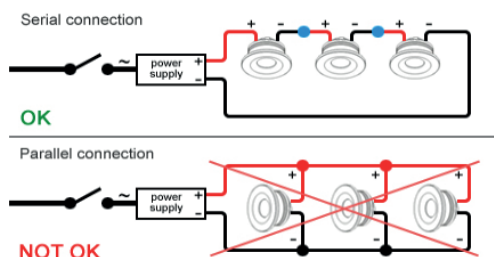
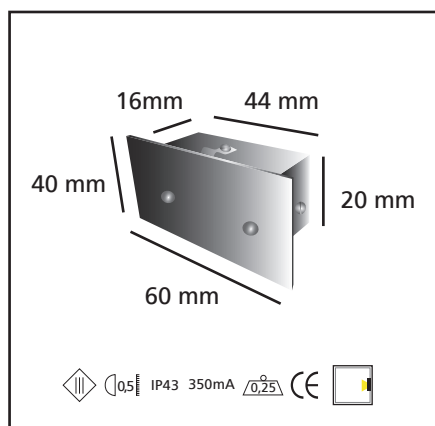
Χρώματα:

01 - Λευκό

02A - Μαύρη ανοδείωση

32 - Ανοδωμένο Αλουμ.

33 - Μπρονζέ Ανοδείωση



# Product datasheet

# BEAM 2

code : 315.\_.\_.\_

Product code: Code produit:	315._._._
Power: Puissance:	2x1W
*LED Colour: Couleur:	<b>D</b> 5000K° - 2 x 95lm <b>N</b> 4000K° - 2 x 95lm <b>W</b> 3000K° - 2 x 95lm
Driver type: Convertisseur:	350mA Constant Current (not included)
Voltage:	350mA
Light diffusion angle °:	110°
Classification:	CE - IP43 - IK09 - Class III
PRODUCT Colour: Couleur:	<b>01</b> White <b>02A</b> Black Anodized <b>32</b> Anodized Aluminum <b>33</b> Bronze Anodized
Lamptype: Type de lampe:	LED incorporated
Lifetime / durée de vie:	50.000 hrs
Material: Matériaux:	Solid Aluminum
Origin: Origine:	Made in Belgium
Weight:	0,25kgr
Dimmable:	yes
Adjustable:	no
Warranty: Garantie:	2 years
Glass type: Type de verre	Safety clear plexiglass

\*Nos données de puissance pour les luminaires à LED correspondent uniquement à la puissance des LED.

\* Our performance data for LED luminaires are solely the power of LED.