

Product datasheet

BEAM 2Y

code : 315Y._._._

DESCRIPTION



EN Very small recessed indirect spot led with sideward light made of anodized aluminum. The BEAM series impresses as it combines a very good level of lighting and an incredibly small body volume. Suitable for special constructions, drywall, and wooden constructions.

Degree of protection IP43 - Class III - CE

Voltage: 350mA

Dimensions: Coverplate 60mm x 40mm thickness 2,5mm

Body 44mm x 20mm height 16mm

Luminaire made of solid aluminum,

Colors:

01 - White

02A - Black anodised

32 - Anodised aluminum

33 - Bronze anodised

ΠΕΡΙΓΡΑΦΗ

Πολύ μικρό χωνευτό φωτιστικό led έμμεσου φωτισμου για τοποθέτηση σε τοίχο κατασκευασμένο από ανοδωμένο αλουμίνιο. Η σειρά BEAM εντυπωσιάζει καθώς συνδυάζει πολύ καλό επίπεδο φωτισμού και απίστευτα μικρό όγκο σώματος. Κατάλληλο για ειδικές κατασκευές, γυψοσανίδες, και ξύλινες κατασκευές.

Degree of protection IP43 - Class III - CE

Voltage: 350mA

Διαστάσεις: Πρόσοψη 60mm x 40mm πάχος 2,5mm

Σώμα 44mm x 20mm ύψος 16mm

Σώμα κατασκευασμένο από συμπαγές αλουμίνιο

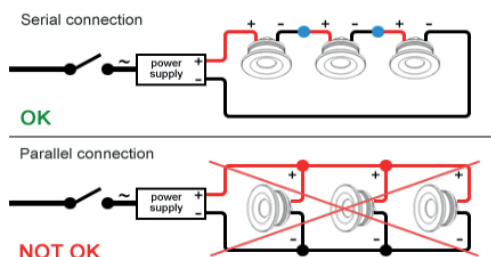
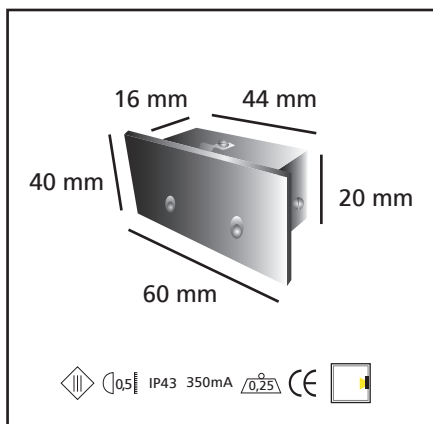
Χρώματα:

01 - Λευκό

02A - Μαύρη ανοδείωση

32 - Ανοδωμένο Αλουμ.

33 - Μπρονζέ Ανοδείωση



Product datasheet

BEAM 2Y

code : 315Y._._._

Product code: Code produit:	315Y._._._
Power: Puissance:	2x1W
*LED Colour: Couleur:	D 5000K° - 2 x 95lm N 4000K° - 2 x 95lm W 3000K° - 2 x 95lm
Driver type: Convertisseur:	350mA Constant Current (not included)
Voltage:	350mA
Light diffusion angle °:	Assymetrical
Classification:	CE - IP43 - IK09 - Class III
PRODUCT Colour: Couleur:	01 White 02A Black Anodized 32 Anodized Aluminum 33 Bronze Anodized
Lamptype: Type de lampe:	LED incorporated
Lifetime / durée de vie:	50.000 hrs
Material: Matériaux:	Solid Aluminum
Origin: Origine:	Made in Belgium
Weight:	0,25kgr
Dimmable:	yes
Adjustable:	no
Warranty: Garantie:	2 years
Glass type: Type de verre	Safety clear plexiglass

*Nos données de puissance pour les luminaires à LED correspondent uniquement à la puissance des LED.

* Our performance data for LED luminaires are solely the power of LED.