

ONYX & ATLANTIC & NOBUS & CUBIX & MANIX ZEBRA & ATREX G

last update 28/09/2015

BEL1109

Onyx G :	code 703. 2G. __	max. 60W QT14 G9 - 230V~ + max. 50W QPAR16 GU10 - 230V~ - CE - IP65 -  -  - 
Atlantic G :	code 173. 2G. __	max. 60W QT14 G9 - 230V~ + max. 50W QPAR16 GU10 - 230V~ - CE - IP65 -  -  - 
Nobus G :	code 171. 2G. __	max. 60W QT14 G9 - 230V~ + max. 50W QPAR16 GU10 - 230V~ - CE - IP65 -  -  - 
Cubix G :	code 932. 2G. 04	max. 60W QT14 G9 - 230V~ + max. 50W QPAR16 GU10 - 230V~ - CE - IP65 -  -  - 
Manix G :	code 944. 2G. 04	max. 60W QT14 G9 - 230V~ + max. 50W QPAR16 GU10 - 230V~ - CE - IP65 -  -  - 
Zebra G :	code 798. 2G .04	max. 60W QT14 G9 - 230V~ + max. 50W QPAR16 GU10 - 230V~ - CE - IP65 -  -  - 
Atrex G :	code 770. 2G. 04	max. 60W QT14 G9 - 230V~ + max. 50W QPAR16 GU10 - 230V~ - CE - IP65 -  -  - 



BEL LIGHTING sprl
Avenue Ernest Solvay 42
B-1480 Saintes (Tubize)
Belgium
Phone: +32(0)2 3552428
Fax: +32(0)2 3550396
e-mail: info@bel-lighting.com
www.bel-lighting.com

PART

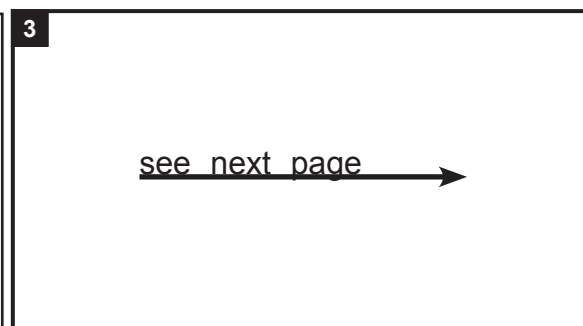
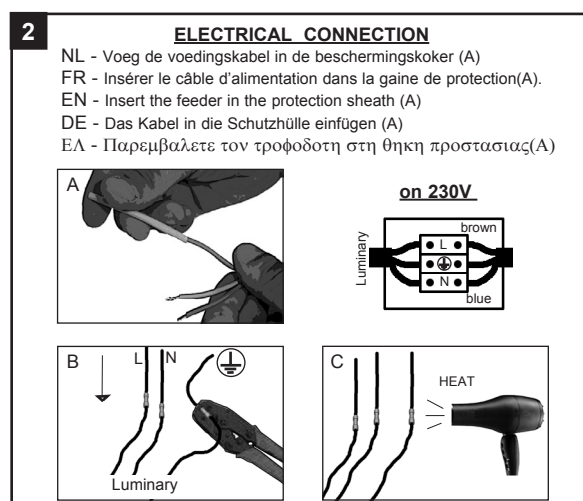
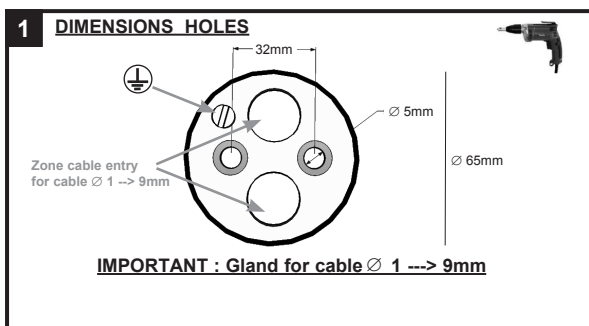
A

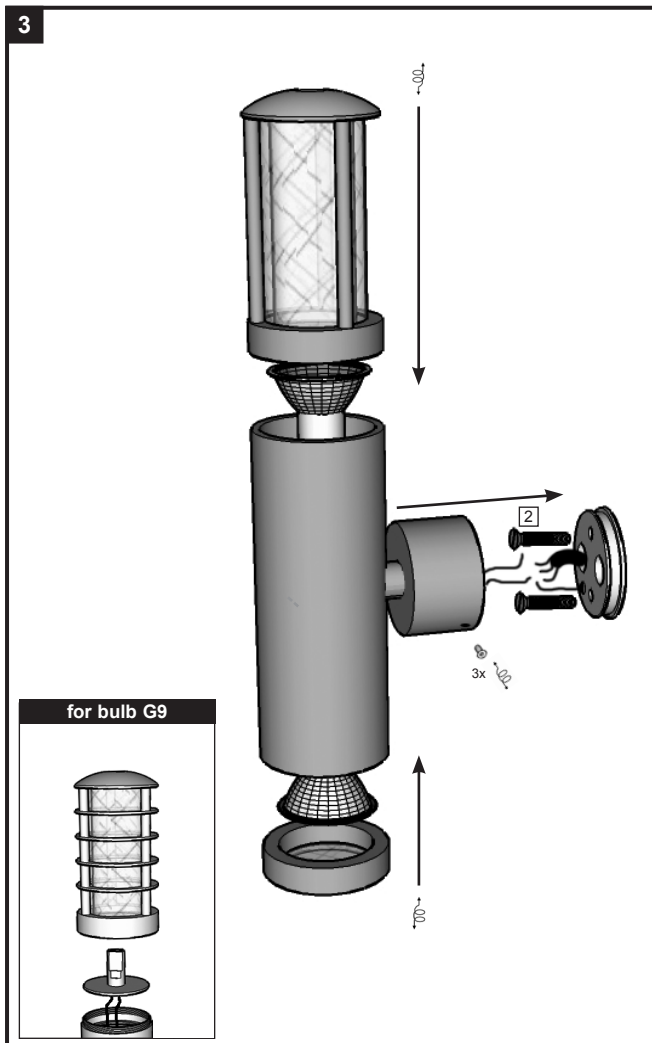
Lees de algemene gebruiksvoorwaarden : PART B
Lire attentivement les conditions generales d'utilisation: PART B
Read attentively the general instructions: PART B
Lesen Sie die allgemeinen Gebrauchsanweisungen: PART B
Διαβάστε της γενικές οδηγίες : PART B

WAARSCHUWING
AVERTISSEMENT
WARNING
WARNUNG
ΠΡΟΣΟΧΗ

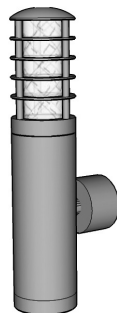
INSTALLATION INSTRUCTIONS - PART A

1. FIT THE WALL FIXATION ON THE WALL
2. MAKE THE ELECTRICAL CONNECTION
3. PLACE THE LUMINARY
4. SWITCH ON

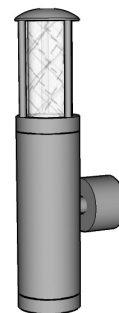




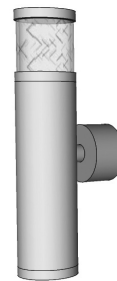
ATLANTIC



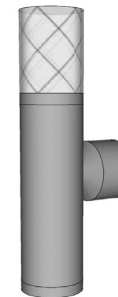
NOBUS



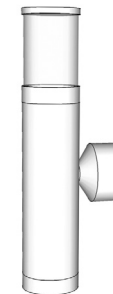
ONYX



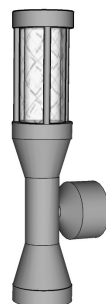
CUBIX



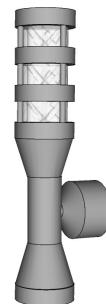
MANIX



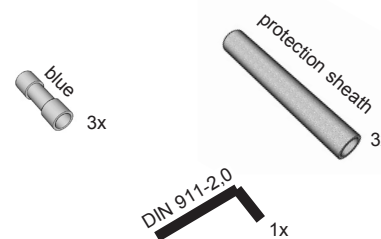
ATREX



ZEBRA



ACCESSORY SET (B)



belpasta 1g

- NL Voor een correcte installatie is het verplicht de schroeven te behandelen met belpasta.
- FR Pour une bonne installation, vous devez enduire les parties à visser avec la graisse belpasta ci-jointe.
- EN For a good installation, it is obliged to put the grease belpasta on the screwing part.
- DE Sie müssen die Teile der Leuchte, die geschraubt werden mit dem beigefügten Fett belpasta bestreichen.
- GR Για καλή εγκατάσταση, σας συνιστούμε να βάζετε στα σημεία προς βίδωμα λίγο γράσο belpasta, το οποίο βρίσκεται στην συσκευασία.