
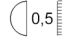


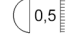



SPIRIT D & SUMO D

last update 03/11/2015

BEL1070

Spirit D : code 970. E2. __ max.23W TC-TSE/E27 or max.70W QT32/E27 - 230V~ - CE - IP65 -  -  - 

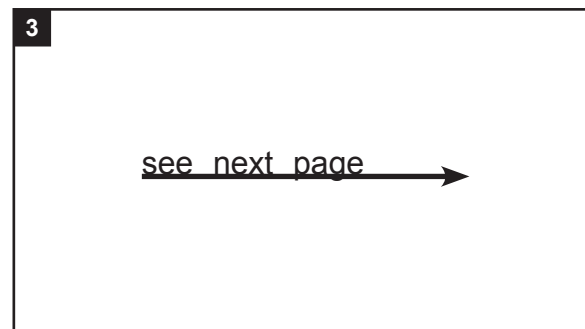
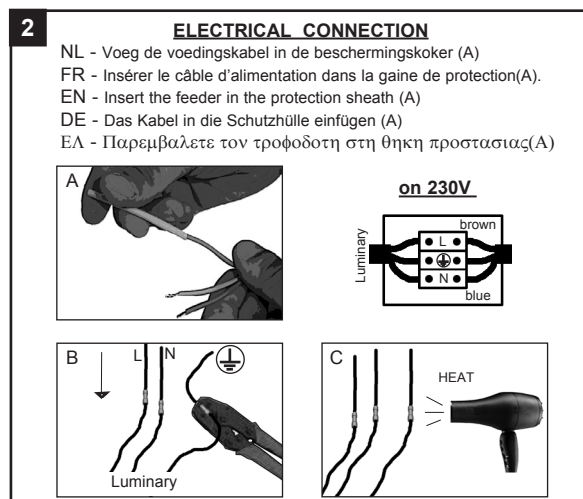
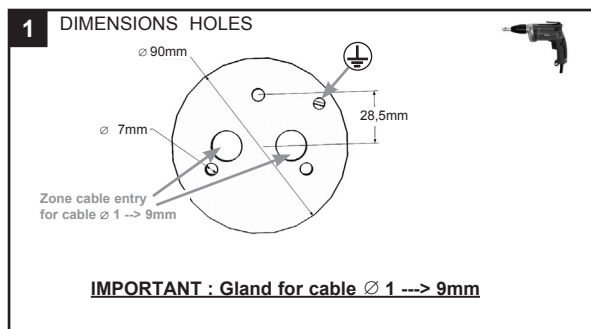
Sumo D : code 972. E2. __ max.18W TC-TSE/E27 or max.70W QT32/E27 - 230V~ - CE - IP65 -  -  - 


BEL LIGHTING

BEL LIGHTING sprl
Avenue Ernest Solvay 42
B-1480 Saintes (Tubize)
Belgium
Phone: +32(0)2 3552428
Fax: +32(0)2 3550396
e-mail: info@bel-lighting.com
www.bel-lighting.com

INSTALLATION INSTRUCTIONS - PART A

1. FIT THE WALL FIXATION ON THE WALL
2. MAKE THE ELECTRICAL CONNECTION
3. PLACE THE LUMINARY
4. SWITCH ON



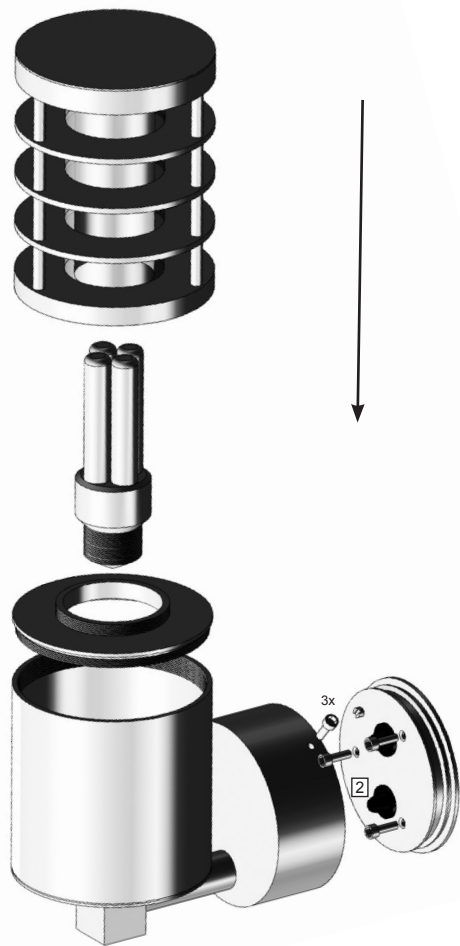
PART

A

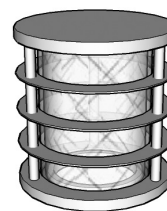
Lees de algemene gebruiksvoorwaarden : PART B
Lire attentivement les conditions generales d'utilisation: PART B
Read attentively the general instructions: PART B
Lesen Sie die allgemeinen Gebrauchsanweisungen: PART B
Διαβάστε της γενικες οδηγίες : PART B

WAARSCHUWING
AVERTISSEMENT
WARNING
WARNUNG
ΠΡΟΣΟΧΗ

3



SPIRIT FL



SUMO FL



ACCESSORY SET (B)



3x



3x



1x

belpasta 1g

- NL Voor een correcte installatie is het verplicht de schroeven te behandelen met belpasta.
- FR Pour une bonne installation, vous devez enduire les parties à visser avec la graisse belpasta ci-jointe.
- EN For a good installation, it is obliged to put the grease belpasta on the screwing part .
- DE Sie müssen die Teile der Leuchte, die geschraubt werden mit dem beigefügten Fett belpasta bestreichen.
- GR Για καλυ εγκατασταση, σας συνιστούμε να βαλετε στα σημεια προς βιδωμα λιγο γρασο belpasta, το οποιο βρισκεται στην συσκευασια.



BEL LIGHTING sprl
 Avenue Ernest Solvay 42
 B-1480 Saintes (Tubize)
 Belgium
 Phone: +32(0)2 3552428
 Fax: +32(0)2 3550396
 e-mail: info@bel-lighting.com
 www.bel-lighting.com