

Wally - XL

last update 21/03/2019

BEL1193

code 7012.W1_ _ _

LED 10W or 20W included - 220/240V - CE - IP65

code 7012.W2_ _ _

2x LED 10W or 20W included - 220/240V - CE - IP65

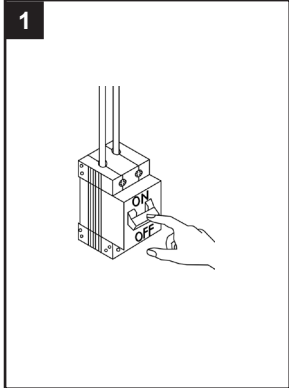


BEL LIGHTING

BEL LIGHTING sprl
Avenue Ernest Solvay 42
B-1480 Saintes (Tubize)
Belgium
Phone: +32(0)2 3552428
Fax: +32(0)2 3550396
e-mail: info@bel-lighting.com
www.bel-lighting.com

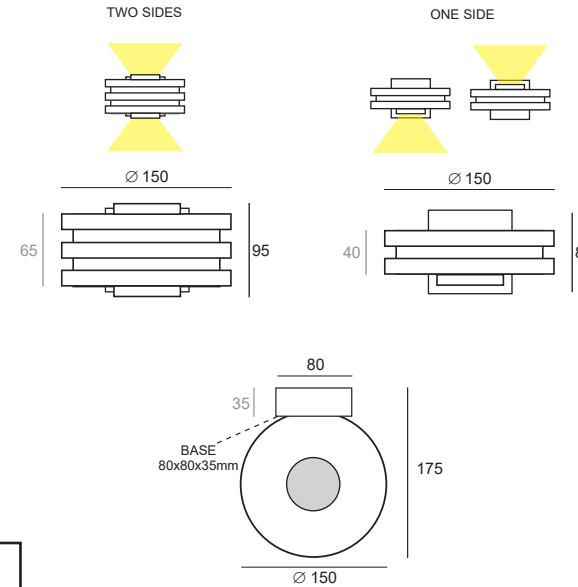
ATTENTION - WARNING

Le luminaire doit être installé et connecté par un technicien qualifié.
The luminaire should be installed and connected by a qualified technician.

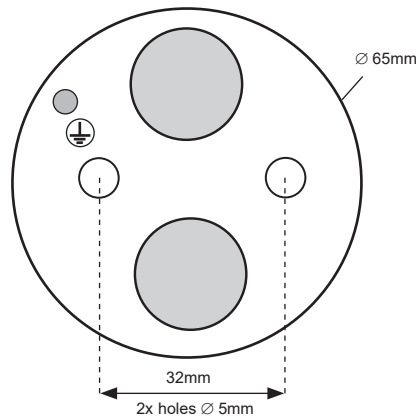


INSTALLATION INSTRUCTIONS - PART A

1. Before accessing any parts carrying live voltage, the power must be disconnected
Avant tout accès à des parties sous tension, la tension doit être coupée
2. Place the luminaire
Placer le luminaire
3. Make the electrical connection
Faire la connexion électrique
4. Switch on
Allumer



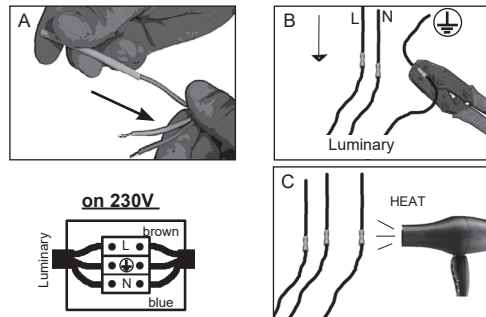
2 FIXATION - DIMENSION HOLES



2x cable gland for cable diameter maximum 9mm

3 ELECTRICAL CONNECTION

NL - Voeg de voedingskabel in de beschermingskoker (A)
FR - Insérer le câble d'alimentation dans la gaine de protection(A).
EN - Insert the feeder in the protection sheath (A)
DE - Das Kabel in die Schutzhülle einfügen (A)
ΕΛ - Παρεμβάλετε τον τροφοδοτή στη θηκη προστασίας(A)



IP65 Volledig stofdicht - Beschermd tegen waterstralen uit alle richtingen
Étanche aux poussières - Protégé contre les jets d'eau de toutes directions
Staubdicht - Schutz vor Strahlwasser
Fully tight - Protected against water jets
Απόλυτη προστασία από τη σκόνη - Προστασία από πίεση νερού από όλες τις κατευθύνσεις

Correcte verwijdering van dit product (Elektrische&elektronische afvalapparatuur)
Comment éliminer ce produit (Déchets d'équipements électriques&électroniques)
Korrekte Entsorgung dieses Produkts (Elektronmüll)
Correct disposal of this product (Waste electrical&electronical equipment)
Τρόπος απόρριψης αυτού του προϊόντος (Απορρίμματα Ηλεκτρικού & Ηλεκτρονικού Εξοπλισμού)

PART

A

Lees de algemene gebruiksvoorwaarden : PART B
Lire attentivement les conditions générales d'utilisation: PART B
Read attentively the general instructions: PART B
Lesen Sie die allgemeinen Gebrauchsanweisungen: PART B
Διαβάστε της γενικές οδηγίες : PART B

WAARSCHUWING
AVERTISSEMENT
WARNING
WARNUNG
ΠΡΟΣΟΧΗ