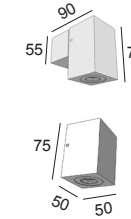


# Koba 1 & 1B

last update 24/09/2015

BEL1135

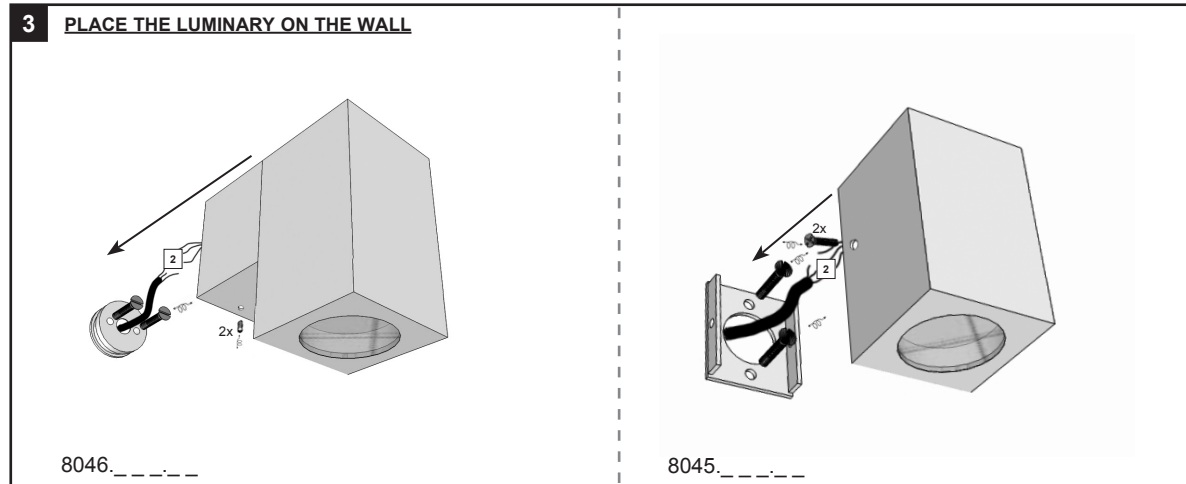
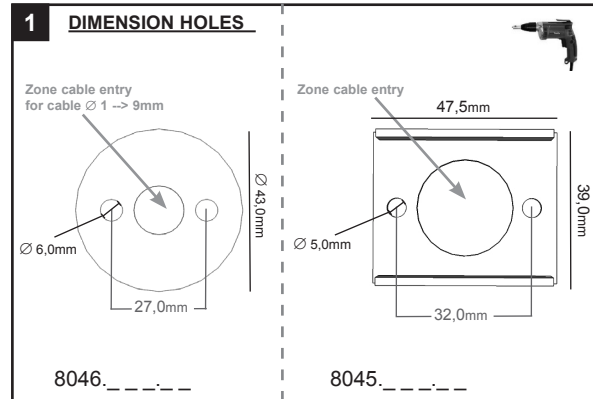
<b>Koba 1 :</b>	code 8045. _ 32 . _ _	1x3,2W - 350mA - CE - IP65 - IK09 -  -  - 
<b>Koba 1 :</b>	code 8045. W03 . _ _	1x3,0W - 230V~ - CE - IP65 - IK09 -  -  - 
<b>Koba 1B :</b>	code 8046. _ 32 . _ _	1x3,2W - 230V~ - CE - IP65 - IK09 -  -  - 



BEL LIGHTING srl  
Avenue Ernest Solvay 42  
B-1480 Saintes (Tubize)  
Belgium  
Phone: +32(0)2 3552428  
Fax: +32(0)2 3550396  
e-mail: info@bel-lighting.com  
www.bel-lighting.com

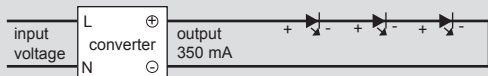
## INSTALLATION INSTRUCTIONS - PART A

1. DIMENSION HOLES
2. MAKE THE ELECTRICAL CONNECTION
3. PLACE THE LUMINARY ON THE WALL
4. SWITCH ON



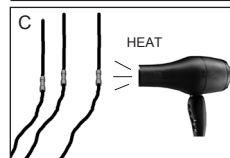
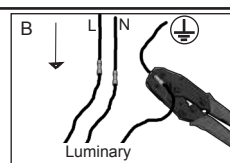
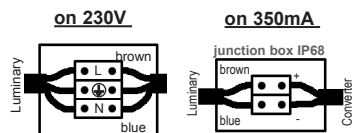
### Installation : Led Power Supply

only use a Power supply delivery from BEL LIGHTING - SENICO

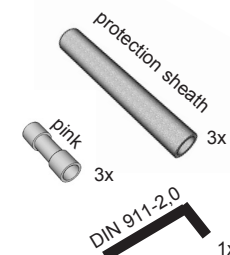


## 2 ELECTRICAL CONNECTION

- NL - Voeg de voedingskabel in de beschermingskoker (A)
- FR - Insérer le câble d'alimentation dans la gaine de protection(A).
- EN - Insert the feeder in the protection sheath (A)
- DE - Das Kabel in die Schutzhülle einfügen (A)
- ΕΛ - Παρεμβάλετε τον τροφοδοτή στη θήκη προστασίας(A)



## ACCESSORY SET (C)



## belpasta 1g

- NL Voor een correcte installatie is het verplicht de schroeven te behandelen met belpasta.
- FR Pour une bonne installation, vous devez enduire les parties à visser avec la graisse belpasta ci-jointe.
- EN For a good installation, it is obliged to put the grease belpasta on the screwing part .
- DE Sie müssen die Teile der Leuchte, die geschraubt werden mit dem beigegefügtten Fett belpasta bestreichen.
- GR Για καλή εγκατάσταση, σας συνιστούμε να βάλετε στα σημεία προς βιδώμα λίγο γράσο belpasta, το οποίο βρίσκεται στην συσκευασία.

# PART A

Lees de algemene gebruiksvoorwaarden : PART B  
Lire attentivement les conditions générales d'utilisation: PART B  
Read attentively the general instructions: PART B  
Lesen Sie die allgemeinen Gebrauchsanweisungen: PART B  
Διαβάστε της γενικές οδηγίες : PART B

WAARSCHUWING  
AVERTISSEMENT  
WARNING  
WARNING  
ΠΡΟΣΟΧΗ