

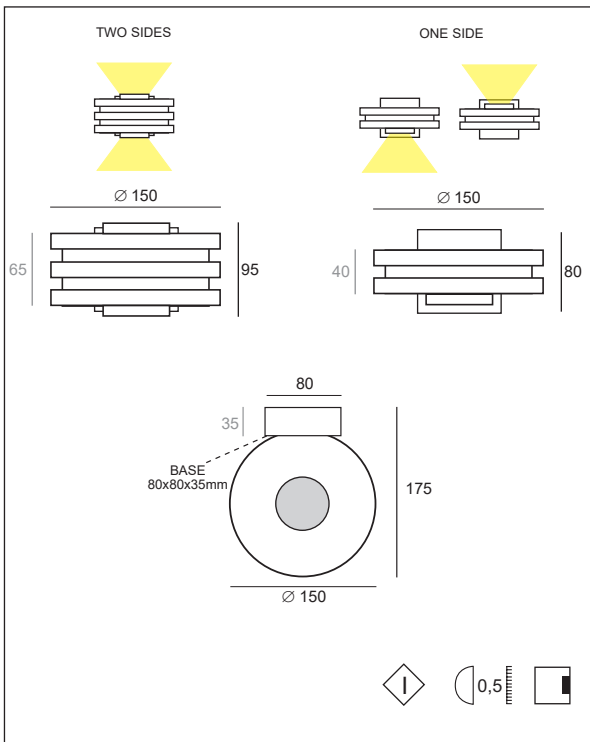
Product datasheet **WALLY XL** code : 7012.XXX.XX



Description

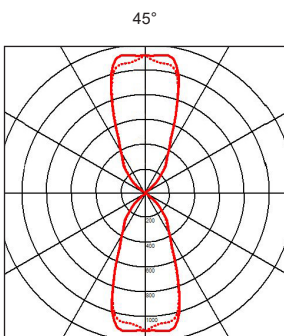
EN LED wall lamp made of solid aluminum ,this product impresses with its quality and finish, it is made by machining process and uses the latest LED technology. Installed individually or in groups, this fixture is an attractive solution for many outdoors installations.
 Degree of protection IP65 - Class 1 - CE
 Led Dimmable.
 Luminaire made of solid anodised aluminum, stainless steel screws, safety clear glass.
 Color: 02A : Anodized black
 32 : Anodized aluminum

FR Applique Led en aluminium massif, ce produit séduit par sa qualité technique et sa finition, il est fabriqué par procédé d'usinage et utilise la dernière technologie led. Installé seul ou en groupe, ce luminaire est une solution intéressante pour de nombreuses installations d'éclairage extérieur.
 Degré de protection IP65 - Classe 1 - CE
 Led Dimmable.
 Luminaire fabriqué en massif aluminium anodisé, vis en acier inoxydable, verre clair de protection.
 Couleur: 02A : noir anodisé
 32 : aluminium anodisé




ON REQUEST


Other RAL colors
 Other beam angle: 25°
 Only for led 10W : 2700K
 IK09 with clear or sandblasted safety plexiglass




BEL Lighting

 The luminaire contains built-in LED lamps

A++
 A+
 A
 B
 C
 D
 E



The LED-lamps cannot be changed in the luminaire

874/2012 

Product datasheet

WALLY XL

code : 7012.XXX.XX

Product code : Code produit : Produkt-Code :	7012.W12.XX	7012.W13.XX	7012.W22.XX	7012.W23.XX
Power : Puissance : Leistung :	10W	20W	2 x 10W	2 x 20W
*LED colour : couleur : Farbe :	White 3000K° 900lm - 80CRI	White 3000K° 1780lm - 80CRI	White 3000K° 2x900lm - 80CRI	White 3000K° 2x1780m - 80CRI
	Beam angle 25° = on request Only for Led 10W / 2700K = on request			
Voltage :	220-240V 50-60Hz	220-240V 50-60Hz	220-240V 50-60Hz	220-240V 50-60Hz
Light diffusion angle ° :	45°	45°	2 x 45°	2 x 45°
Classification :	CE - IP65 - Class I	CE - IP65 - Class I	CE - IP65 - Class I	CE - IP65 - Class I
Colour : Couleur : Farbe :	02A Anodized Black 32 Anodized Aluminum			
Lamptype : Type de lampe : Leuchtentyp :	LED incorporated			
Lifetime / durée de vie :	30 000hrs / 70%			
Material : Matériaux : Material :	Solid anodized aluminum			
Origin : Origine : Herkunft :	Made in Belgium			
Weight:	2,30 kg			
Dimmable :	yes			
Adjustable :	no			
Warranty : Garantie :	2 years + 3 years optional			
Glass type : Type de verre : Glasyt :	Safety clear glass IK09 with clear or sandblasted plexiglass = on request			

*Nos données de puissance pour les luminaires à LED correspondent uniquement à la puissance des LED.
 * Our performance data for LED luminaires are solely the power of LED.
 *Onze prestatiegegevens voor LED-armaturen zijn uitsluitend de power van de LED.
 * Unsere Performance-Daten für LED-Leuchten entsprechen nur der Leistung der LED.